



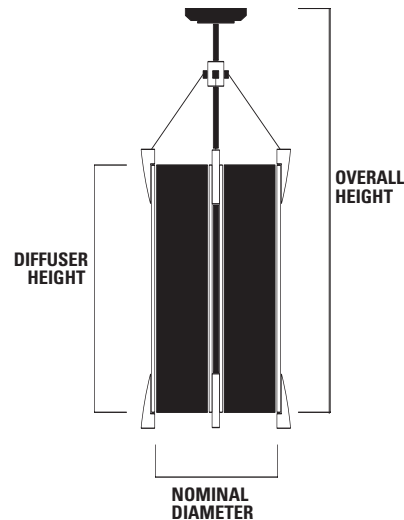
*signature series* P3148 *acrylic diffuser*



## DIMENSIONS

## LAMPING

Size	Standard Overall Height*	Diffuser Height	10" Dia.	12" Dia.	16" Dia.	20" Dia.	24" Dia.	Special
1	33"	15"	(4)18BX + Par 30	(4)18BX + Par 30 (3) A-19 60w Max Incand. + Par 30	N/A	N/A	N/A	CONSULT FACTORY Use "SP" Prefix
2	42"	18"	(4)27BX + Par 30	(4)27BX + Par 30 (6) A-19 60w Max Incand. + Par 30	(4,6 or 8)27BX + Par 38 (6) A-19 75w Max Incand. + Par 38	N/A	N/A	
3	46"	22"	(4)39BX + Par 30	(4 or 6)39BX + Par 30 (6) A-19 60w Max Incand. + Par 30	(4,6 or 8)39BX + Par 38 (6) A-19 75w Max Incand. + Par 38	(4,6 or 8)39BX + Par 38 (6) A-19 100w Max Incand. + Par 38	N/A	
4	60"	30"	(4)40BX + Par 30 (4)17T8 + Par 30	(4 or 6)40BX + Par 30 (4 or 6)17T8 + Par 30 (9) A-19 60w Max Incand. + Par 30	(4,6 or 8)40BX + Par 38 (4,6 or 8)17T8 + Par 38 (9) A-19 75w Max Incand. + Par 38	(4,6 or 8)40BX + Par 38 (6 or 8)17T8 + Par 38 (9) A-19 100w Max Incand. + Par 38	(4,6 or 8)40BX + Par 38 (6 or 8)17T8 + Par 38 (9) A-21 150w Max Incand. + Par 38	
5	72"	42"	N/A	(4 or 6)25T8 + Par 30 (12) A-19 60w Max Incand. + Par 30	(4,6 or 8)25T8 + Par 38 (12) A-19 75w Max Incand. + Par 38	(6,8 or 12)25T8 + Par 38 (12) A-19 100w Max Incand. + Par 38	(6,8 or 12)25T8 + Par 38 (12) A-21 150w Max Incand. + Par 38	
6	90"	54"	N/A	N/A	(4,6 or 8)32T8 + Par 38 (15) A-19 75w Max Incand. + Par 38	(6,8 or 12)32T8 + Par 38 (15) A-19 100w Max Incand. + Par 38	(6,8 or 12)32T8 + Par 38 (15) A-21 150w Max Incand. + Par 38	



\*Standard Overall Height - Specify Longer or Shorter Lengths as Required.

**Note: Par Downlights Not Provided Standard on 277 / 347 Volt Units**

## ORDERING KEY

**P** — **3148** —

MOUNTING	MODEL	DETAIL	DIAMETER	DIFFUSER HT	HANGER	LAMPING	OPTIONS	VOLTAGE	OVERALL HT	FINISH
P-	Pendant	1- Straight "Blade" Design	10"	1- 15"	S- Single Stem	See Matrix	0- Standard	1- 120V	0- Standard	PA- Painted (Specify Color)
X-	Special*	2- Wavy "Blade" Design X- Special*	12" 16" 20" 24" X- Special*	2- 18" 3- 22" 4- 30" 5- 42" 6- 54" X- Special*	C- Cable X- Special*		SA- Satin Acrylic NDL- No Par Downlight TD- Acrylic Top Diffuser** † BD- Acrylic Bottom Diffuser** PD- Perforated Bottom Diffuser** X- Special*	2- 277V** 3- 347V** X- Special*	X##- Special Overall Height-Indicate in Inches (ie. x60") A- Will Advise	PB- Polished Brass PC- Polished Nickel Chrome SN- Satin Nickel Chrome SB- Satin Brass AZ- Architectural Bronze X- Special*

**++ Consult Factory for 277 / 347 Volt Applications Requiring Downlight**

\*Consult Factory Prior to Specification.

\*\*White Standard Consult Factory for Other.

† Not Offered With Incandescent Lamping

## SPECIFICATIONS

### CONSTRUCTION

**Diffuser:** pure virgin acrylic  
**Hardware:** solid brass throughout  
**Internals:** white powdercoated C.R.S.

### ELECTRICAL

**Incandescent Lamps:** medium base porcelain sockets  
**T8 Lamps:** medium bi-pin socket  
**Biax Lamps:** 2G11 base sockets - electronic ballast(s)

### CERTIFICATION

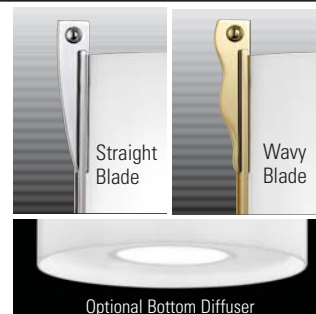
**All units:** UL listed dry location  
Consult factory for damp location and Canadian labeling.

### MOUNTING

**Standard:** designed for flat horizontal or sloping ceilings using an octagonal J-Box.

### PHOTOMETRICS

Consult technical section for photometric reports. Davis/Muller will gladly run photometric reports for your application at no cost or obligation. Ask your sales representative for details.



**davis•muller**  
LIGHTING

28 Beecher Street, Pawtucket, RI 02860

Toll Free Specifier Info. Line: (888) DAV-MULL (888-328-6855)

Toll Free Specifier Fax Line: (888) DAV-MUL6 (888-328-6856)

These fixture designs are copyright protected. Davis/Muller reserves the right to change fixture design and specifications in any way that will not significantly alter appearance or performance.

©2005 Davis/Muller Lighting