

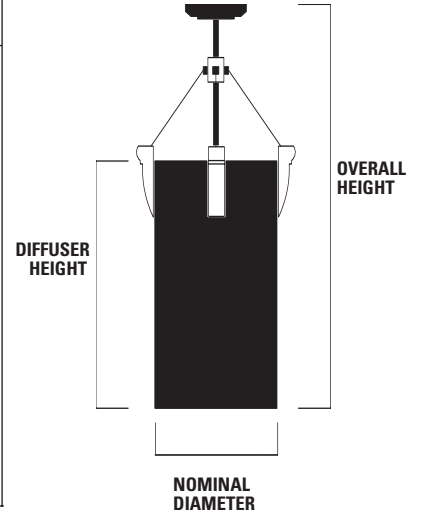


signature series P3158 *acrylic diffuser*



DIMENSIONS LAMPING

Size	Standard Overall Height*	Diffuser Height	10" Dia.	12" Dia.	16" Dia.	20" Dia.	24" Dia.	Special
1	33"	15"	(4)18BX + Par 30	(4)18BX + Par 30 (3) A-19 60w Max Incand. + Par 30	N/A	N/A	N/A	CONSULT FACTORY Use "SP" Prefix
2	42"	18"	(4)27BX + Par 30	(4)27BX + Par 30 (6) A-19 60w Max Incand. + Par 30	(4,6 or 8)27BX + Par 38 (6) A-19 75w Max Incand. + Par 38	N/A	N/A	
3	46"	22"	(4)39BX + Par 30	(4 or 6)39BX + Par 30 (6) A-19 60w Max Incand. + Par 30	(4,6 or 8)39BX + Par 38 (6) A-19 75w Max Incand. + Par 38	(4,6 or 8)39BX + Par 38 (6) A-19 100w Max Incand. + Par 38	N/A	
4	60"	30"	(4)40BX + Par 30 (4)17T8 + Par 30	(4 or 6)40BX + Par 30 (4 or 6)17T8 + Par 30 (9) A-19 60w Max Incand. + Par 30	(4,6 or 8)40BX + Par 38 (4,6 or 8)17T8 + Par 38 (9) A-19 75w Max Incand. + Par 38	(4,6 or 8)40BX + Par 38 (6 or 8)17T8 + Par 38 (9) A-19 100w Max Incand. + Par 38	(4,6 or 8)40BX + Par 38 (6 or 8)17T8 + Par 38 (9) A-21 150w Max Incand. + Par 38	
5	72"	42"	N/A	(4 or 6)25T8 + Par 30 (12) A-19 60w Max Incand. + Par 30	(4,6 or 8)25T8 + Par 38 (12) A-19 75w Max Incand. + Par 38	(6,8 or 12)25T8 + Par 38 (12) A-19 100w Max Incand. + Par 38	(6,8 or 12)25T8 + Par 38 (12) A-21 150w Max Incand. + Par 38	
6	90"	54"	N/A	N/A	(4,6 or 8)32T8 + Par 38 (15) A-19 75w Max Incand. + Par 38	(6,8 or 12)32T8 + Par 38 (15) A-19 100w Max Incand. + Par 38	(6,8 or 12)32T8 + Par 38 (15) A-21 150w Max Incand. + Par 38	



*Standard Overall Height - Specify Longer or Shorter Lengths as Required. **Note: Par Downlights Not Provided Standard on 277 / 347 Volt Units**

ORDERING KEY

P — 3158 — — — — —

MOUNTING	MODEL	DETAIL	DIAMETER	DIFFUSER HT	HANGER	LAMPING	OPTIONS	VOLTAGE	OVERALL HT	FINISH
P-	Pendant	1- Hardware Top Only	10"	1- 15"	S- Single Stem	See Matrix	0- Standard	1- 120V	0- Standard	PA- Painted (Specify Color)
X-	Special*	2- Hardware Top/Bottom	12"	2- 18"	B- Cable		SA- Satin Acrylic	2- 277V ⁺⁺	X##- Special Overall Height-Indicate in Inches (ie. x60")	PB- Polished Brass
		X- Special*	20"	4- 30"	C- Bead Chain		NDL- No Par Downlight	3- 347V ⁺⁺	A- Will Advise	PC- Polished Nickel Chrome
			24"	5- 42"	X- Special*		TD- Acrylic Top Diffuser** †	X-Special*		SN- Satin Nickel Chrome
			X- Special*	6- 54"			BD- Acrylic Bottom Diffuser**			SB- Satin Brass
				X- Special*			PD- Perforated Bottom Diffuser**			AZ- Architectural Bronze
							X- Special*			X-Special*

⁺⁺ Consult Factory for 277 / 347 Volt Applications Requiring Downlight

*Consult Factory Prior to Specification.
 **White Standard Consult Factory for Other.
 † Not Offered With Incandescent Lamping

SPECIFICATIONS

CONSTRUCTION

Diffuser: pure virgin acrylic
 Hardware: solid brass throughout
 Internals: white powdercoated C.R.S.

ELECTRICAL

Incandescent Lamps: medium base porcelain sockets
 T8 Lamps: medium bi-pin socket
 Biax Lamps: 2G11 base sockets - electronic ballast(s)

CERTIFICATION

All units: UL listed dry location
 Consult factory for damp location and Canadian labeling.

MOUNTING

Standard: designed for flat horizontal or sloping ceilings using an octagonal J-Box.

PHOTOMETRICS

Consult technical section for photometric reports. Davis/Muller will gladly run photometric reports for your application at no cost or obligation. Ask your sales representative for details.



28 Beecher Street, Pawtucket, RI 02860
 Toll Free Specifier Info. Line: (888) DAV-MULL (888-328-6855)
 Toll Free Specifier Fax Line: (888) DAV-MUL6 (888-328-6856)

These fixture designs are copyright protected. Davis/Muller reserves the right to change fixture design and specifications in any way that will not significantly alter appearance or performance.

©2005 Davis/Muller Lighting